



De Melker sanitair

M-Check Stand-alone Installatiehandleiding



BELANGRIJK

Installateur: Deze handleiding is het eigendom van de klant en moet voor onderhouds- en bedieningsdoeleinden bij het product worden bewaard.

1. Inhoudsopgave

1. Inhoudsopgave	Pag. 2
2. Inleiding	Pag. 3
3. Netadapter	Pag. 4
4. M-Check tappuntmodule	
4.1 M-Check Shower & Basin	Pag. 5
4.2 M-Check Urinal & Toilet	Pag. 6
4.3 M-Check Spui	Pag. 7
5. M-Check temperatuursensor	Pag. 8
6. Praktijkvoorbeeld in schema	Pag. 9
7. Garantie en klanteninformatie	Pag. 10
8. Bijlagen	Pag. 11
□ Montage- en Installatiehandleiding voor UCU Shower, Basin	Pag. 12
□ Montage- en Installatiehandleiding voor UCU Urinal, Toilet	Pag. 14
□ Montage- en Installatiehandleiding voor UCU Spui	Pag. 16
□ Montage- en Installatiehandleiding voor M-sensor	Pag. 18

2. Inleiding

M-Check is een besturingssysteem voor sanitaire installaties.

M-Check:

- bestuurt (zorgt voor automatische cyclusspoelingen)
- signaleert (temperatuurbewaking)

Het systeem bestaat uit de volgende componenten:

- Per tappunt een M-Check (shower, basin, toilet, urinal, spui) tappuntmodule
- Netadapter voor het verzorgen van de voeding voor de M-Check tappuntmodule

In deze handleiding wordt UCU als verzamelnaam voor alle M-Check modules gebruikt.

Verder wordt de installatie van de verschillende componenten beschreven en verduidelijkt met behulp van afbeeldingen. In de bijlagen wordt verduidelijkt hoe de componenten gemonteerd en aangesloten moeten worden.

2A. Algemeen

In het algemeen zal een M-Check installatie geïnstalleerd worden nadat voor het desbetreffende complex een risicoanalyse en beheersplan is gemaakt in het kader van de regelgeving met betrekking tot legionellapreventie in leidingwatersystemen.

In de risicoanalyse en het beheersplan zijn de risico's en de te nemen maatregelen omschreven. Tevens dienen in dit kader up-to-date tekeningen van de installatie aanwezig te zijn, met daarop aangegeven alle tappunten.

Let dus op:

- **Geef op tekening aan waar de afzonderlijke componenten van M-Check zich bevinden en bewaar deze tekening bij de Installatie- en Gebruikershandleiding.**
- **Waterdruk aanwezig en boiler(s) op temperatuur ivm testen.**
- **Noteer van elke component het zogenaamde ID-nummer en geef ook dit aan op de tekening**
- **Zorg dat deze informatie overgedragen wordt aan de eigenaar/beheerder.**

3. Netadapter

De netadapter verzorgt de voeding van de M-Check module (zie hoofdstuk 5 en 6).

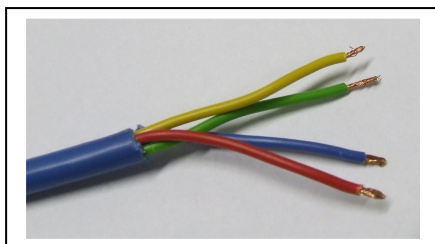
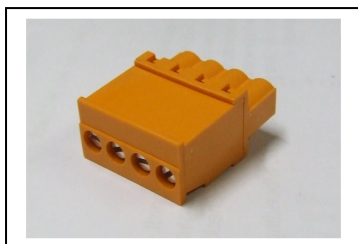
Technische gegevens:

Bestelnummer : MC.501810
Kleur : zwart
Netspanning : 230V AC
Uitgangsspanning : 12V AC
Vermogen : 10VA
Aantal modules : Voor maximaal 1 UCU

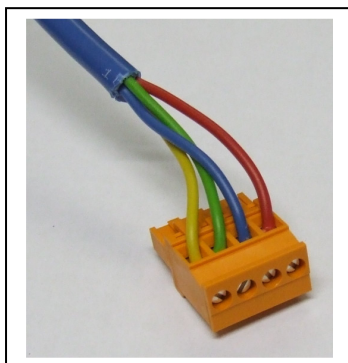
3.1 Aansluiten van de netadapter op de M-Check modules

Voor de aansluiting van de stuurmodules op de M-Check kabel wordt gebruik gemaakt van 4-polige schroef connectoren.

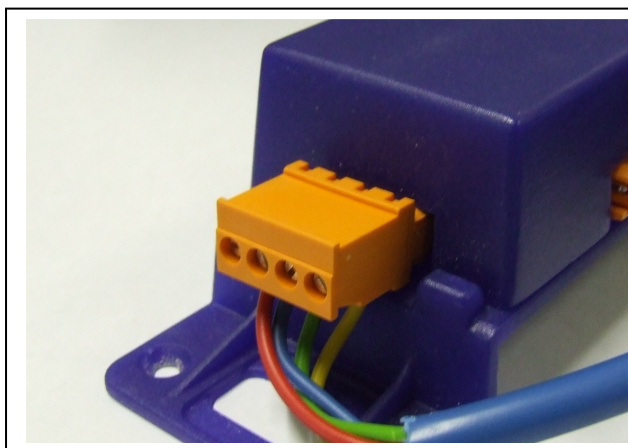
- Strip ca. 0,5 cm van de binnenaders
- Verbind de 2 binnenaders aan de 4-polige schroef connector (**Let op!** Houd de connector in de juiste positie) en schroef deze goed aan (zie (2)).



(1) 4-polige schroef connector en gestripte netadapter kabel.



(2) Connector gemonteerd aan netadapter.



(3) Aansluiting netadapter op een M-Check module.

4. M-Check tappuntmodule

4.1 Shower, Basin

De M-Check tappuntmodule is ontwikkeld voor het beheer en de besturing van een tappunt. De tappuntmodule zit ingegoten in een behuizing welke in de buurt van een tappunt geplaatst wordt.

De tappuntmodule heeft de volgende functies:

- aansturen van het magneetventiel.
- meten van de temperatuur, via de in het magneetventiel geïntegreerde temperatuursensor.
- ontvangen van signalen van de bedieningssensor.

De temperatuursensor zit geïntegreerd in het magneetventiel. De temperatuursensor meet na het magneetventiel in het water. Hierdoor is er een nauwkeurige meting waardoor de temperatuurbewaking optimaal is.

Technische gegevens:

Kleur tappuntmodule	: Blauw
Afmetingen	: 166 x 55 x 48 mm (l x b x d)
Omgevingstemperatuur	: 0 – 50 °C

Aansluitingen (zie ook Bijlage 1.1):

Aansluiting 12V~/DATA 1 & 2

Hierop wordt de netadapter kabel bevestigd door middel van de schroef connector (zie ook hoofdstuk 3, netadapter). Controleer de volgorde van de aders in de schroef connector, deze moet zijn: zwart en zwart op 12V~. DATA 1 & DATA 2 worden hier niet gebruikt.

Aansluiting KLEP 6V 1 & 2

Hierop wordt de M-Check magneetventiel door middel van de schroef connector aangesloten. De bruine ader moet op KLEP 6V 1 en de witte ader op KLEP 6V 2.

Aansluiting TEMP

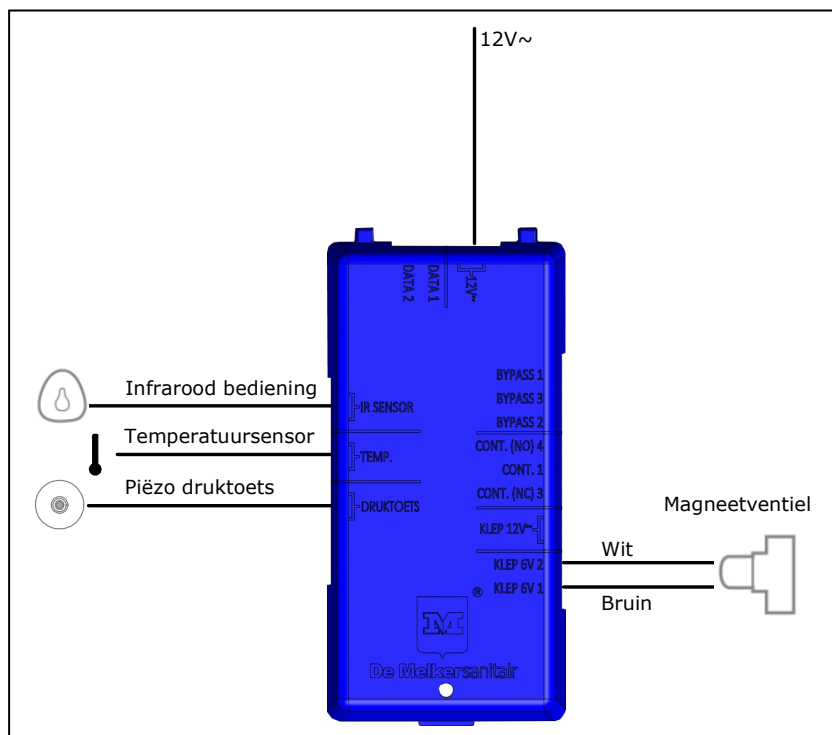
Hierop wordt de temperatuursensor aangesloten door middel van een 2-polige connector. (Zie ook hoofdstuk 9, M-Net temperatuursensor)

Aansluiting IR

Hierop wordt de infrarood bedieningssensor aangesloten door middel van een 2-polige connector.

Aansluiting DRUKTOETS

Hierop wordt de piëzo (druktoets) bedieningssensor aangesloten door middel van een 2-polige connector.



4.2 Urinal, Toilet

De M-Check tappuntmodule is ontwikkeld voor het beheer en de besturing van een tappunt. De tappuntmodule zit ingegoten in een behuizing welke in de buurt van een tappunt geplaatst wordt.

De tappuntmodule heeft de volgende functies:

- aansturen van het magneetventiel.
- ontvangen van signalen van de bedieningssensor.

Technische gegevens:

Kleur tappuntmodule	: Blauw
Afmetingen	: 166 x 55 x 48 mm (l x b x d)
Omgevingstemperatuur	: 0 – 50 °C

Aansluitingen (zie ook Bijlage 1.2):

Aansluiting 12V~/DATA 1 & 2

Hierop wordt de netadapter kabel bevestigd door middel van de schroef connector (zie ook hoofdstuk 3, netadapter). Controleer de volgorde van de aders in de schroef connector, deze moet zijn: zwart en zwart op 12V~. DATA 1 & DATA 2 worden hier niet gebruikt.

Urinal/Toilet Aansluiting KLEP 6V 1 & 2

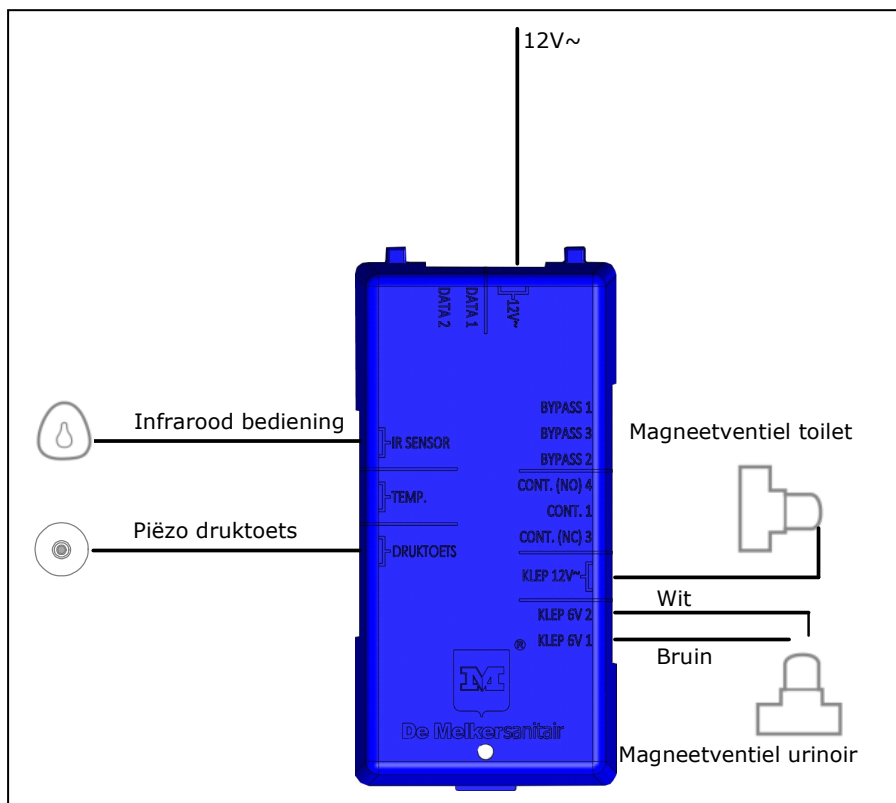
Hierop wordt de M-Check/toilet magneetventiel door middel van de schroef connector aangesloten. De bruine ader moet op KLEP 6V 1 en de witte ader op KLEP 6V 2.

Aansluiting IR

Hierop wordt de infrarood bedieningssensor aangesloten door middel van een 2-polige connector.

Aansluiting DRUKTOETS

Hierop wordt de piëzo (druktoets) bedieningssensor aangesloten door middel van een 2-polige connector.



4.3 Spui.

De M-Check tappuntmodule is ontwikkeld voor het beheer en de besturing van een tappunt. De tappuntmodule zit ingegoten in een behuizing welke in de buurt van een tappunt geplaatst wordt.

De tappuntmodule heeft de volgende functies:

- aansturen van het magneetventiel.
- meten van de temperatuur, via de los meegeleverde temperatuursensor. De temperatuursensor dient in de waterleiding te worden geplaatst.

Technische gegevens:

Kleur tappuntmodule	: Blauw
Afmetingen	: 166 x 55 x 48 mm (l x b x d)
Omgevingstemperatuur	: 0 – 50 °C
Temperatuursensor in T-stuk	: 15mm knel

Aansluitingen (zie ook Bijlage 1.3):

Aansluiting 12V~/DATA 1 & 2

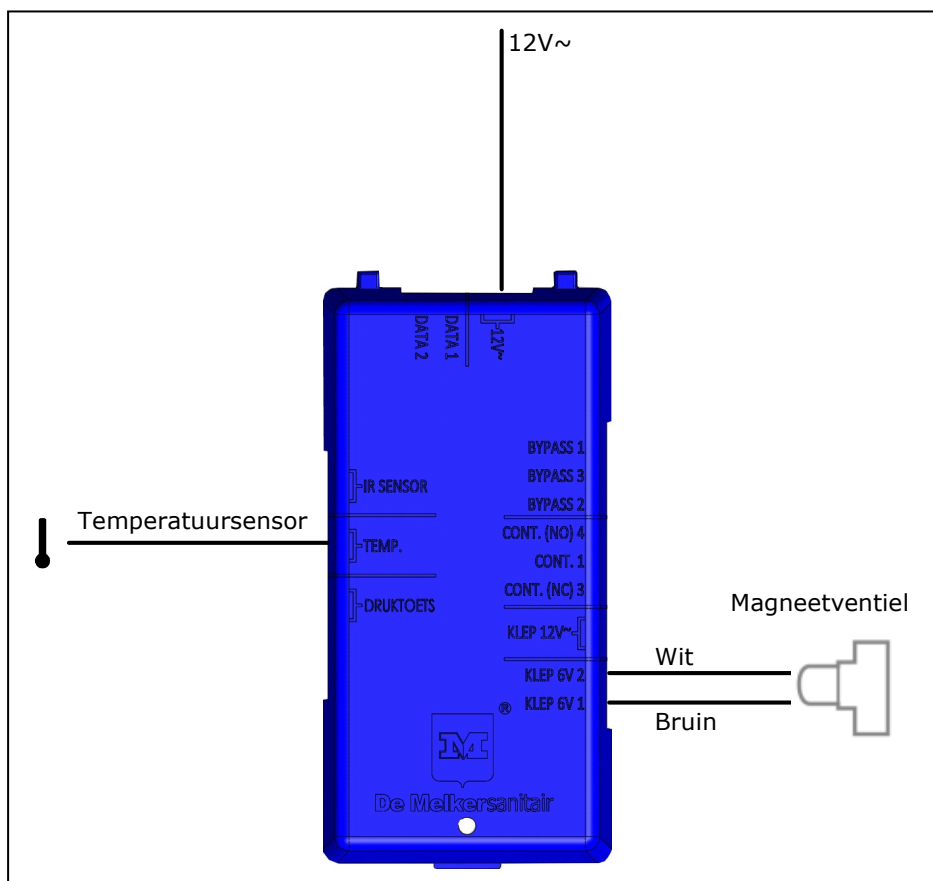
Hierop wordt de netadapter kabel bevestigd door middel van de schroef connector (zie ook hoofdstuk 3, netadapter). Controleer de volgorde van de aders in de schroef connector, deze moet zijn: zwart en zwart op 12V~. DATA 1 & DATA 2 worden hier niet gebruikt.

Aansluiting KLEP 6V 1 & 2

Hierop wordt de M-Check magneetventiel door middel van de schroef connector aangesloten. De bruine ader moet op KLEP 6V 1 en de witte ader op KLEP 6V 2.

Aansluiting TEMP

Hierop wordt de temperatuursensor aangesloten door middel van een 2-polige connector. (Zie ook hoofdstuk 9, M-Net temperatuursensor)



5. M-Check temperatuursensor

De M-Check temperatuursensor is ontwikkeld voor meting van temperaturen in tapwaterleidingen en ruimtetemperaturen. De temperatuursensor wordt meegeleverd met elk van de stuurmodules (Shower, Basin, & Spui). De temperatuursensor wordt aangesloten op de stuurmodule.

Technische gegevens:

Meetbereik	: -20 – 150 °C
Afmetingen	: 38 x 18 (l x ø)
Meegeleverde kabel (incl. connector)	: 1,35 meter
Aansluiting	: 1/8" buitendraad



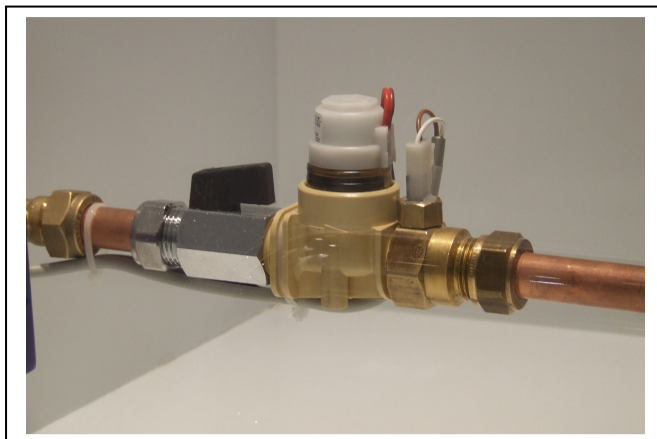
Temperatuursensor gemonteerd in waterleiding



Temperatuursensor los

De temperatuursensor is ontwikkeld voor meting in het water. Op de plaats waar de temperatuur gemeten moet worden dient ter plekke een T-stuk in de waterleiding gemonteerd te worden. Dit T-stuk moet voorzien zijn van een aansluiting met 1/8" binnendraad waar de sensor in geschroefd wordt.

De magneetkleppen bij de UCU voor de Shower & Basin zijn standaard voorzien van geïntegreerde temperatuursensoren. Bij de toepassing voor de Spui & Temperature wordt een T-Stuk 15mm knel meegeleverd.



Temperatuursensor geïntegreerd in magneetventiel

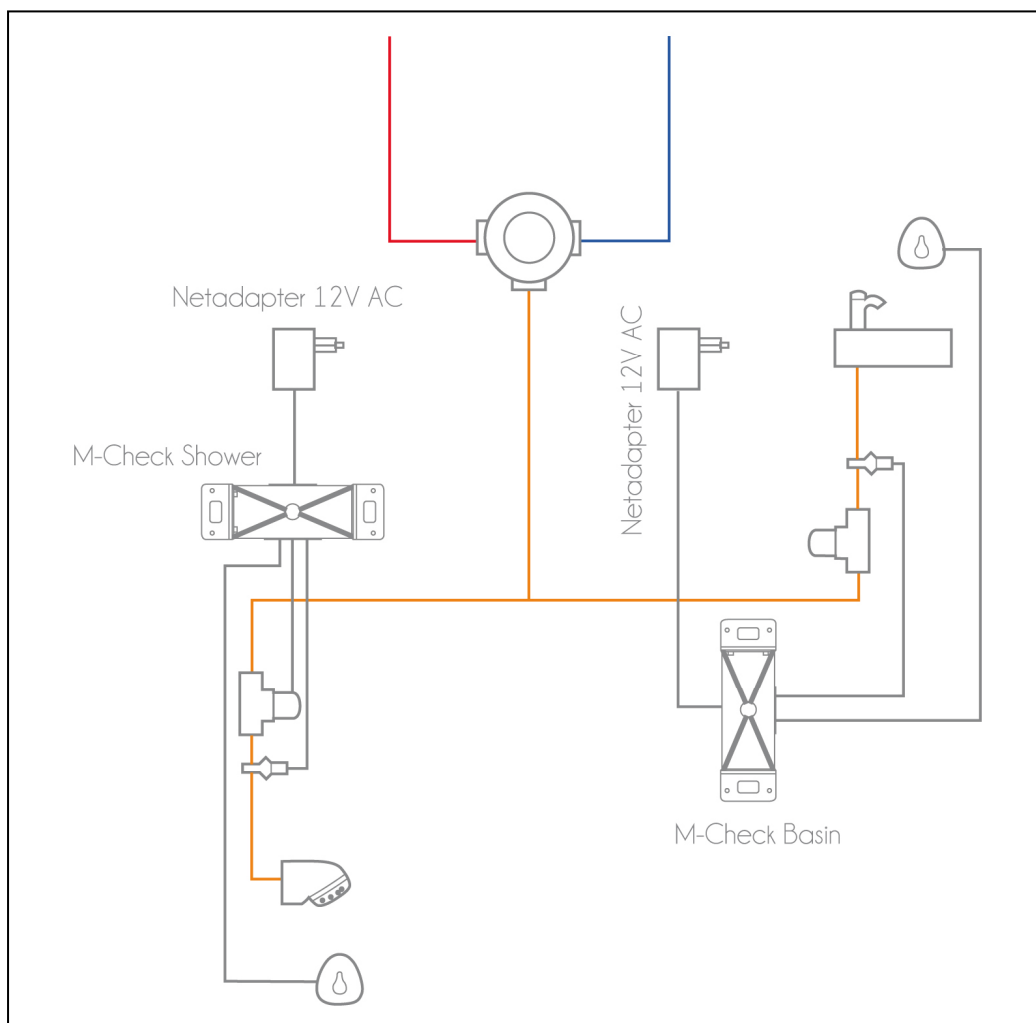
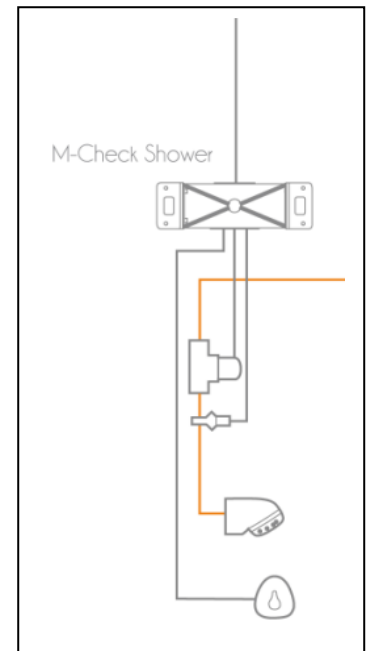
6. Schematisch praktijkvoorbeeld

Per tappunt:

1. M-Check stuurmodule, UCU, (Shower, Basin)
De UCU zit ingegoten in een behuizing, de bijbehorende temperatuursensor meet de watertemperatuur.
2. Magneetventiel
Het magneetventiel - aangestuurd door de UCU - dient als afsluiter en wordt in de uittapleiding gemonteerd.
3. Infrarood bedieningssensor
Via de bedieningssensor activeert de gebruiker het tappunt

Netadapter

4. De magneetventielen worden via de M-Check modules aangesloten op de netadapter.



7. Garantie en klanteninformatie

Garantie

Op dit product zit een garantie van één jaar na aankoopdatum op materiaalgebreken, mits het product goed geïnstalleerd is en het gebruikt wordt overeenkomstig de geleverde instructies.

Een onderdeel dat tijdens de garantieperiode defect blijkt, zal, naar ons inzicht, gerepareerd of vervangen worden. Hieraan zijn geen kosten verbonden, mits het product goed gebruikt en onderhouden is.

Deze garantie heeft geen invloed op uw wettelijke rechten.

Beleid inzake klantenzorg

Als binnen een korte tijd na installatie blijkt dat het product niet goed werkt, dient u eerst zelf te kijken of het probleem verholpen kan worden. Is dit niet het geval, neem dan contact op met uw installateur om u ervan te verzekeren dat het product overeenkomstig onze installatie-instructies is geïnstalleerd en in werking gesteld.

Als dit het probleem niet oplost, neem dan telefonisch contact op met De Melker Sanitairtechniek B.V., die u alle assistentie zal verlenen en die, waar van toepassing, een afspraak zal maken met een van haar servicemonteurs.

De Melker Sanitair
De Schutterij 20
3905 PL Veenendaal

Tel.: +31 318 52 48 00
Fax: +31 318 52 50 35

info.sanitair@melker.nl
www.melker.nl

De Melker Belgium n.v.
Beukenlei 50
2960 ST. Job-in-'t Goor

Tel.: +32 3 636 46 50
Fax: +32 3 636 41 03

info@melker.be
www.melker.be

8. Bijlagen

Bijlage 1.1

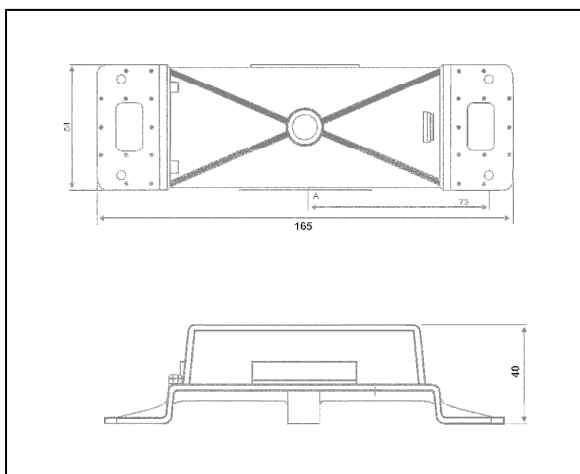
M-Check modules Shower & Basin: montage- en aansluithandleiding voor UCU

Montage van de UCU:



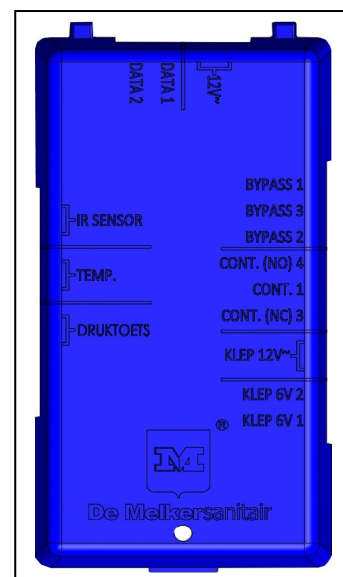
Afbeelding 1: UCU

- A. Monteer de UCU op één van de drie methodes:
- Middels de 4 bevestigingsgaten tegen een glad oppervlak.
 - Middels de meegeleverde steekplug tegen een vlak oppervlak
 - Middels de meegeleverde leidingklemmen op de leiding (14 – 16mm).



Afbeelding 3: Afmetingen UCU

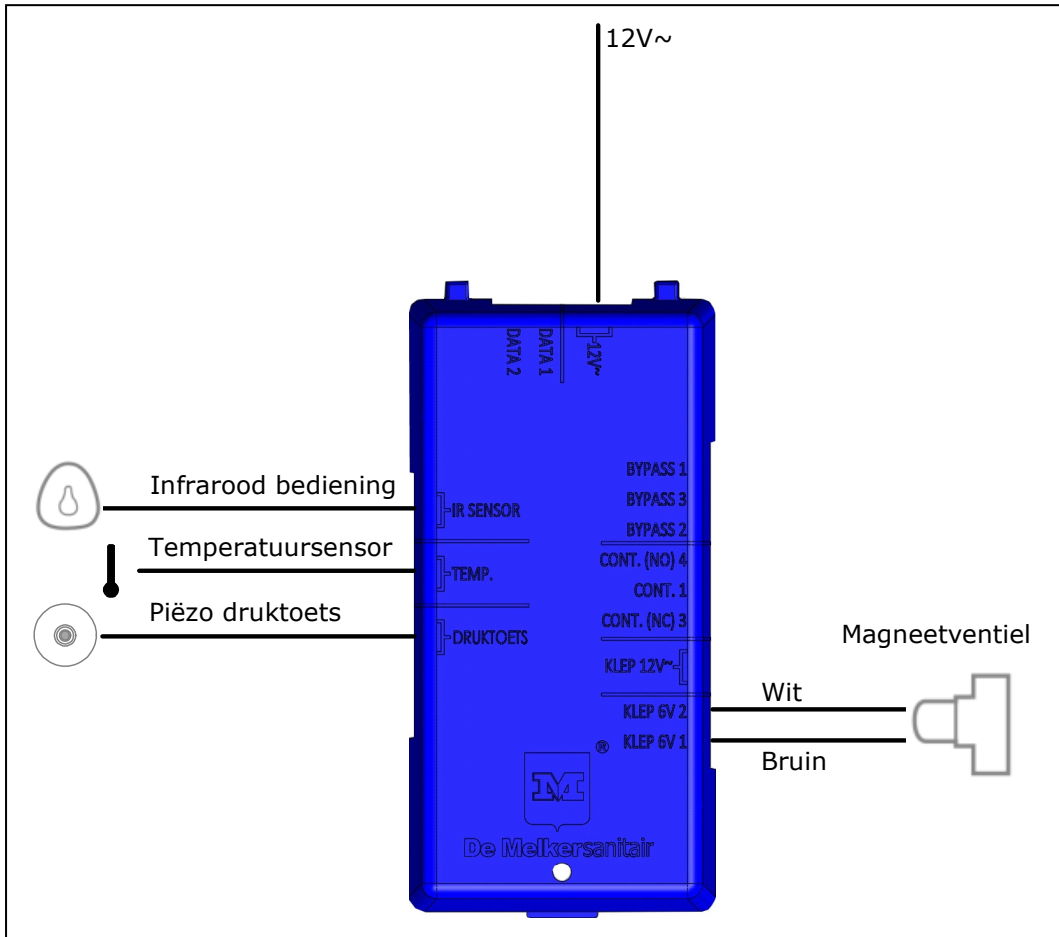
Afbeelding 2



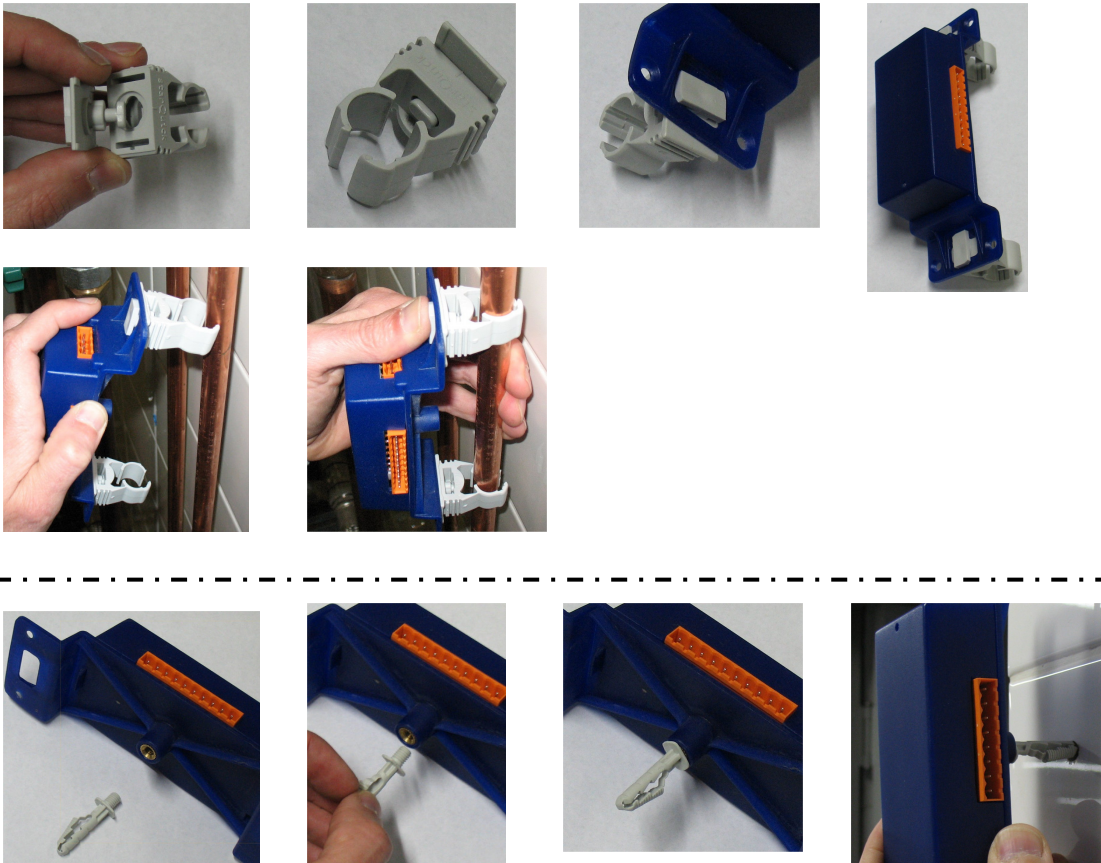
- B. Op de afbeelding (2) zijn de aansluitingen op de UCU benoemd.

Aansluiting van de UCU (Shower & Basin):

- C. Sluit de 2-aderige netadapter kabel aan op aansluiting "12V~/Data1 & 2" op de UCU met een 4-polige schroefconnector. Controleer de volgorde van de aders in de schroef connector, deze moet zijn: zwart, zwart op 12V~, DATA1 & DATA2 worden niet gebruikt.
- D. Sluit de kabel van de infrarood sensor aan op aansluiting "IR SENSOR" van de UCU.
- E. Sluit de kabel van het magneetventiel aan op aansluitingen "KLEP6V 1 & 2" van de UCU. De bruine ader moet op KLEP 6V 1 en de witte ader op KLEP 6V 2.
- F. Sluit de temperatuursensor aan op aansluiting "TEMP" van de UCU.



Afbeelding 4 Aansluitingen op de UCU (Shower & Basin)



Bijlage 1.2

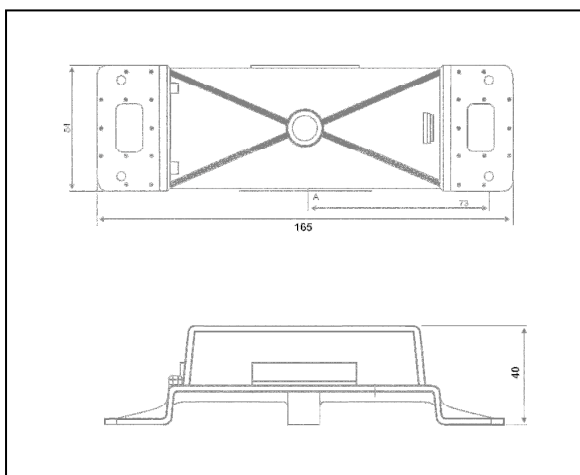
M-Check modules Urinal & Toilet: montage- en aansluithandleiding voor UCU

Montage van de UCU:



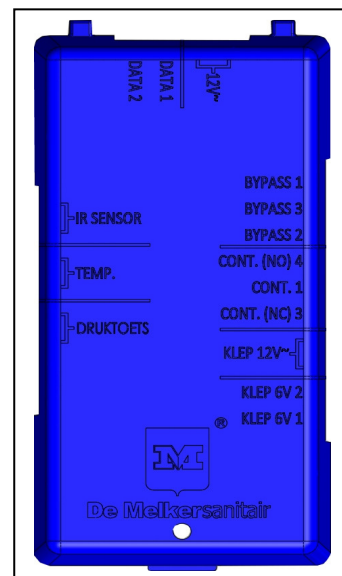
Afbeelding 1: UCU

- A. Monteer de UCU op één van de drie methodes:
- Middels de 4 bevestigingsgaten tegen een glad oppervlak.
 - Middels de meegeleverde steekplug tegen een vlak oppervlak
 - Middels de meegeleverde leidingklemmen op de leiding (14 – 16mm).



Afbeelding 3: Afmetingen UCU

Afbeelding 2



- B. Op de afbeelding (2) zijn de aansluitingen op de UCU benoemd.

Aansluiting van de UCU (Urinal & Toilet):

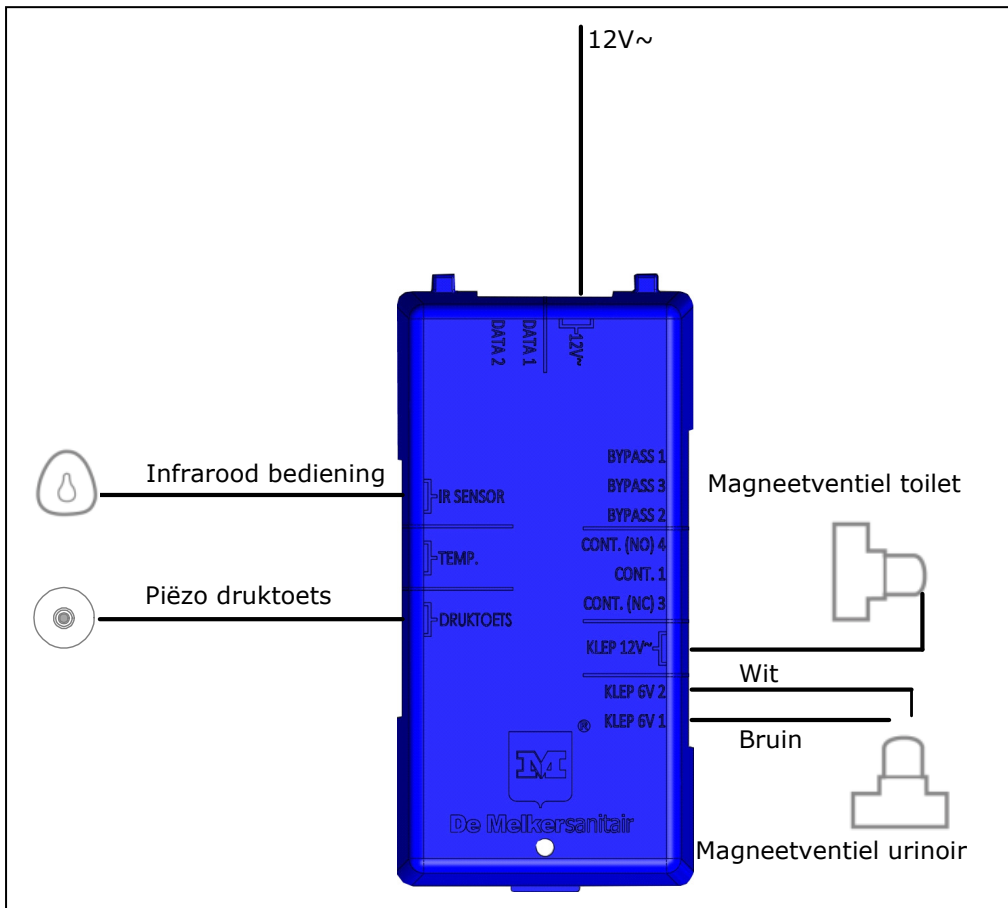
- C. Sluit de 2-aderige netadapter kabel aan op aansluiting "12V~/Data1 & 2" op de UCU met een 4-polige schroefconnector. Controleer de volgorde van de aders in de schroef connector, deze moet zijn: zwart, zwart op 12V~, DATA1 & DATA2 worden niet gebruikt.
- D. Sluit de kabel van de infrarood sensor aan op aansluiting "IR SENSOR" van de UCU.
- E. Sluit de kabel van het magneetventiel aan op aansluitingen "KLEP6V 1 & 2" van de UCU. De bruine ader moet op KLEP 6V 1 en de witte ader op KLEP 6V 2. In Geval van een 12V magneetventiel (groeps urinoir) sluit deze dan aan op de aansluiting "KLEP 12V"

Toilet:

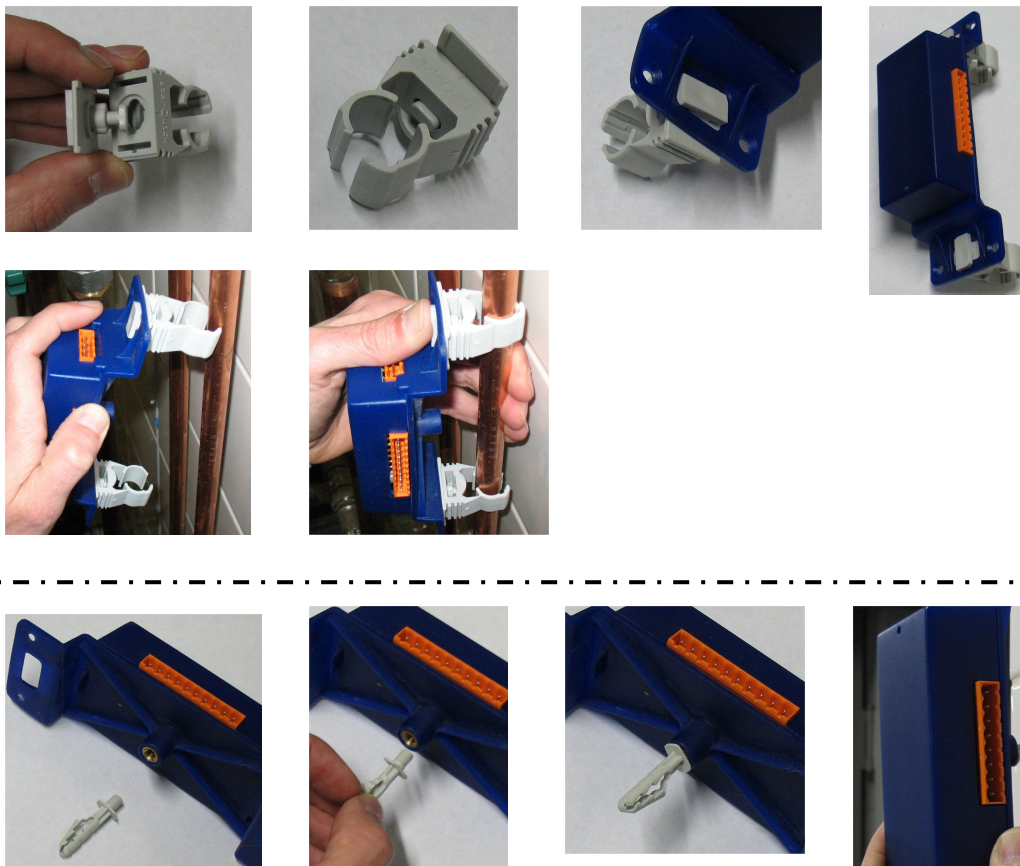
Sluit de ene kant van de kabel van het magneetventiel aan op aansluitingen "KLEP6V 1 & 2" van de UCU. De "plus" ader moet op KLEP 6V 1 en de "min" ader op KLEP 6V 2.

Sluit de andere kant van de kabel van het magneetventiel aan op het magneetventiel van de toiletspoeler. Hierbij de "plus" ader op de rode ader en de "min" ader op de zwarte ader. (zie afbeeldingen). Gebruik hiervoor de meegeleverde 3M connectors.





Afbeelding 4 Aansluitingen op de UCU (Urinal & Toilet)

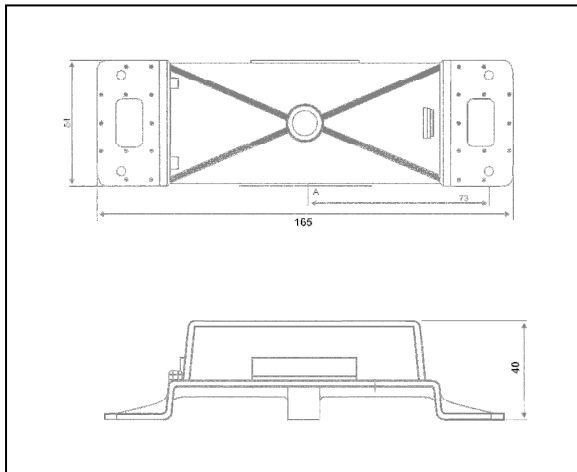


Bijlage 1.3 M-Check module Spui: montage- en aansluithandleiding voor UCU

Montage van de UCU:



Afbeelding 1: UCU

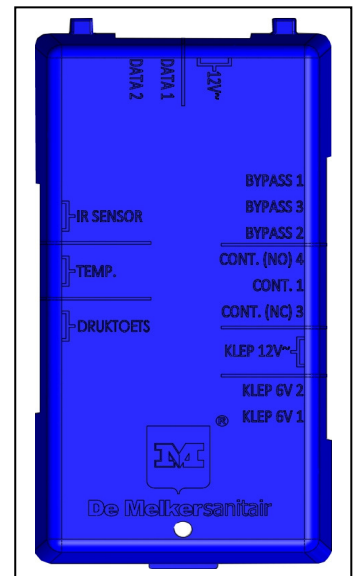


Afbeelding 3: Afmetingen UCU

A. Monteer de UCU op één van de drie methodes:

- Middels de 4 bevestigingsgaten tegen een glad oppervlak.
- Middels de meegeleverde steekplug tegen een vlak oppervlak
- Middels de meegeleverde leidingklemmen op de leiding (14 – 16mm).

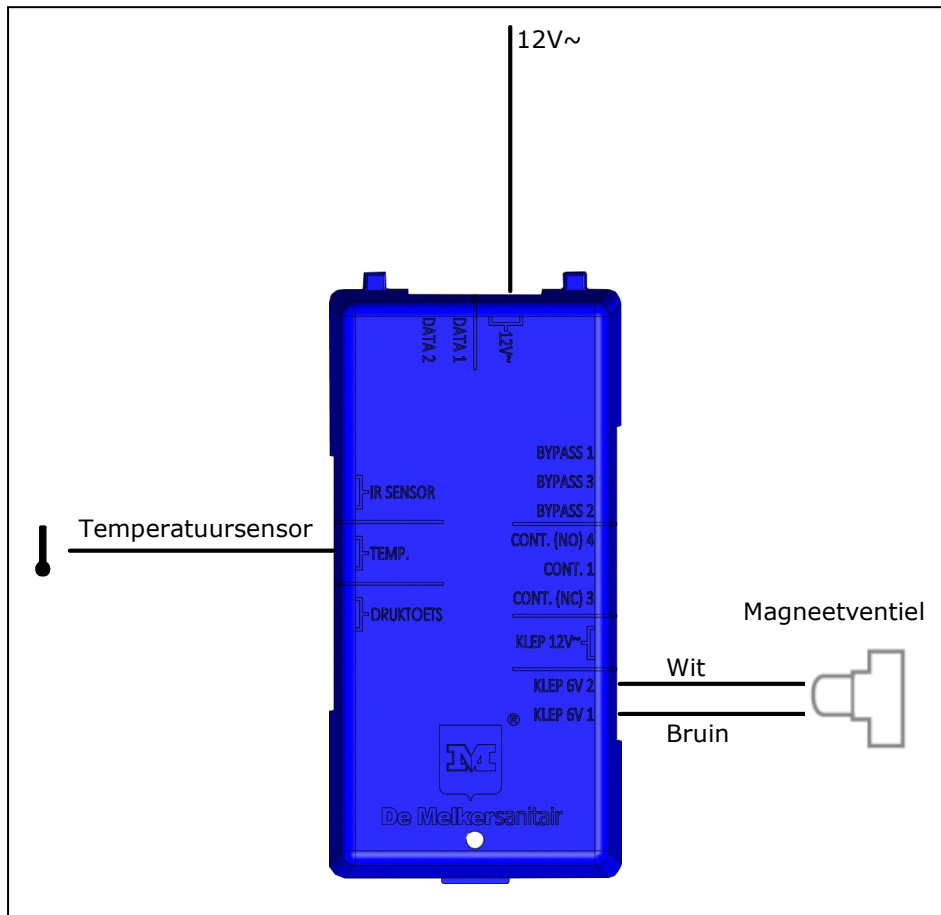
Afbeelding 2



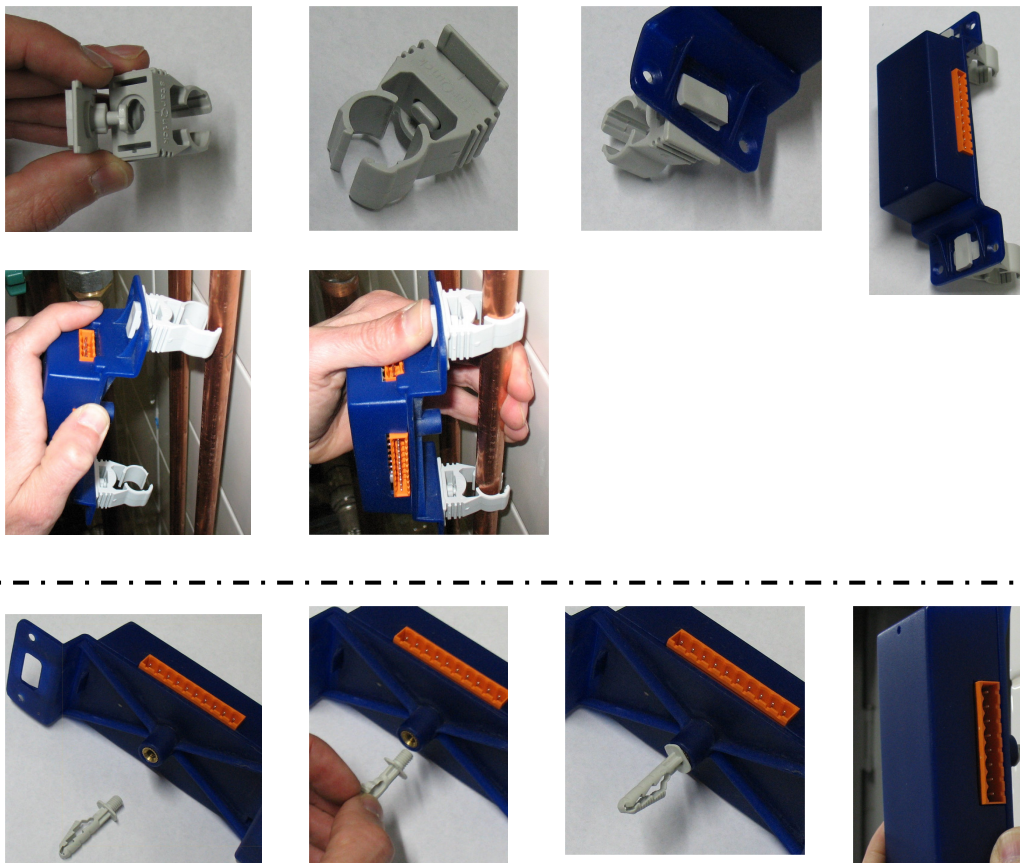
B. Op de afbeelding (2) zijn de aansluitingen op de UCU benoemd.

Aansluiting van de UCU (Spui):

- C. Sluit de 2-aderige netadapter kabel aan op aansluiting "12V~/Data1 & 2" op de UCU met een 4-polige schroefconnector. Controleer de volgorde van de aders in de schroef connector, deze moet zijn: zwart, zwart op 12V~, DATA1 & DATA2 worden niet gebruikt.
- D. Sluit de kabel van de temperatuursensor aan op aansluiting "TEMP" van de UCU.
- E. Sluit de kabel van het magneetventiel aan op aansluitingen "KLEP6V 1 & 2" van de UCU. De bruine ader moet op KLEP 6V 1 en de witte ader op KLEP 6V 2.



Afbeelding 4 Aansluitingen op de UCU (Spui)



Bijlage 2

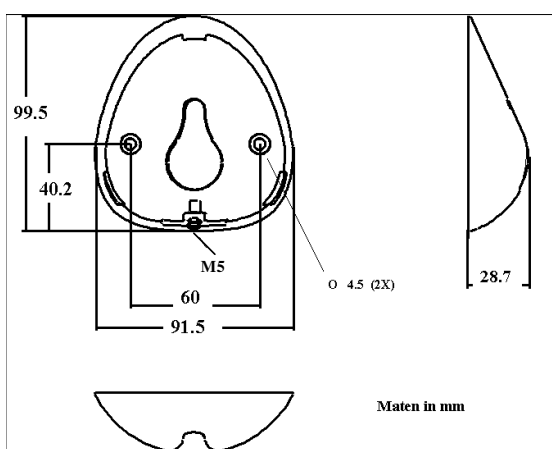
M-sensor: montage- en aansluithandleiding



Foto 1: M-sensor



Foto 2: M-sensor met gedemonteerde afdekkap.



- A. De M-sensor wordt geleverd inclusief montage materiaal, handleiding en 2-polige schroef connector voor aansluiting op een VCU.
- B. De M-sensor wordt op de wand gemonteerd.

- C. De 2-aderige kabel (3 meter) wordt aangesloten op een UCU.
- D. Voer de kabel door een mantelbuis.
- E. Zorg ervoor dat de kabel niet knikt.
- F. Gebruik voor eventuele verlenging van de kabel zogenaamde waterdichte 3M connectoren.
- G. Verwijder het inbusboutje onder in de sensor en verwijder de verchroomde afdekkap. (zie foto 2)

- H. Bevestig de sensor met de meegeleverde schroeven en pluggen. Voor bepaalde wanden kunnen alternatieve bevestigingsmaterialen benodigd zijn.
- I. Sluit de 2-aderige kabel aan op de UCU. (zie montage en aansluithandleiding UCU)
- J. Plaats de verchroomde afdekkap over de sensor en bevestig deze met het inbusboutje.